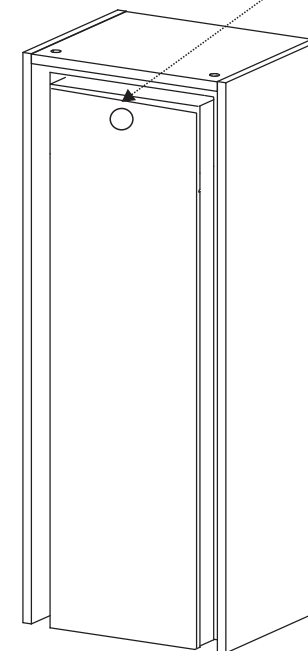
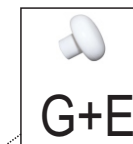
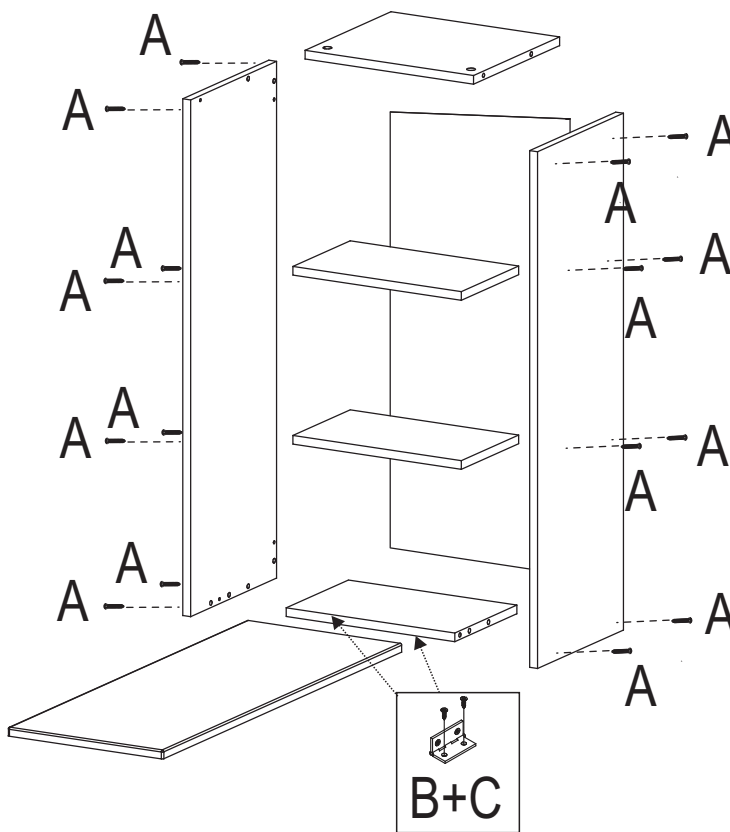
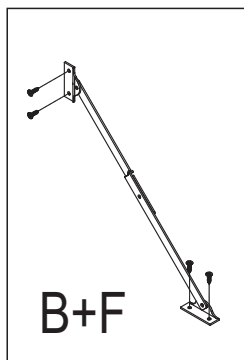


Para o fechamento da porta, deve-se utilizar o fecho magnético.
 A chapinha de metal, deve ser fixada na peça 06 e a outra parte, na peça 02



FERRAGENS

16	A		Parafuso 4 x 40
29	B		Parafuso 3,5 x 16
02	C		Dobradiça
03	D		Suporte Fixação Parede
01	E		Puxador Bola
02	F		Articulador
01	G		Parafuso 4 x 30
03	H		Parafuso 5 x 50



Para fixar o articulador, uma das pontas deve ir nas peças 04 e 03, e a outra na peça 06

Para fixar a Bancada na parede, utilizar os Suportes que acompanham a ferragem.