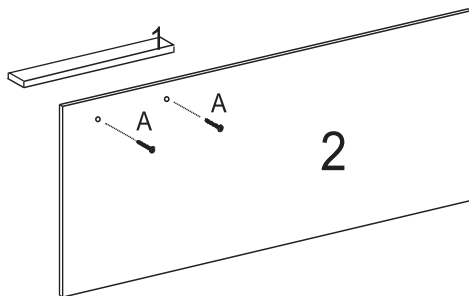
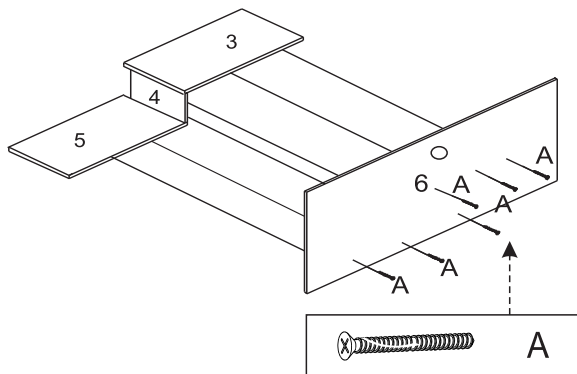


1º Passo



2º Passo



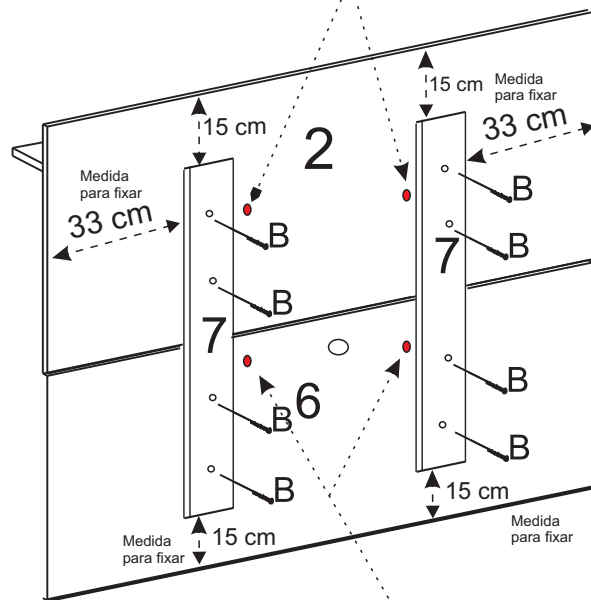
Para fixar a peça nº 4 na peça nº 3, utilizar duas cavilhas (E).
 Para fixar a peça nº 4 na peça nº 5, utilizar dois parafusos (A).

FERRAGENS

A		Parafuso 4 x 40
B		Parafuso 3,5 x 25
C		Parafuso 5 x 80
D		Bucha
E		Cavilha

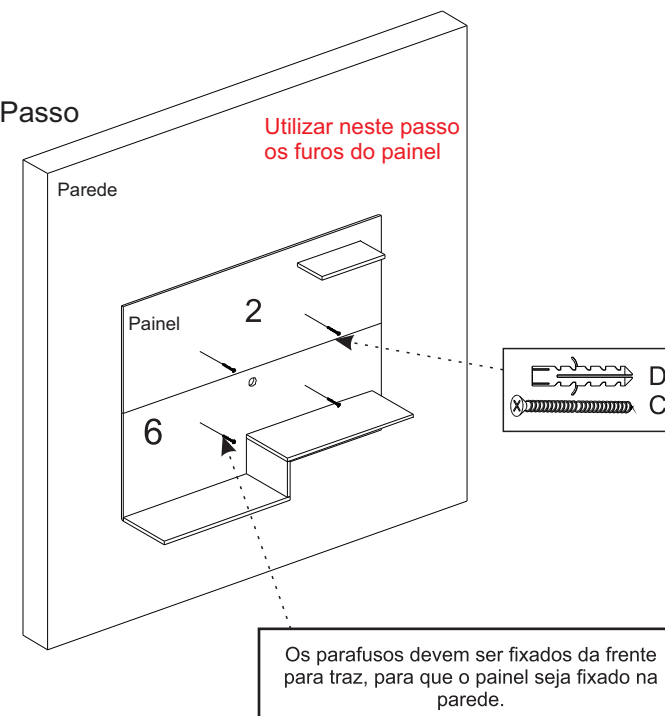
3º Passo

Atenção neste passo os furos do painel servem para ficar ele na parede, e não como guia para fixar as peças 7 no painel



Não Utilizar os furos do painel

4º Passo



Utilizar neste passo os furos do painel

Os parafusos devem ser fixados da frente para traz, para que o painel seja fixado na parede.