




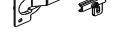


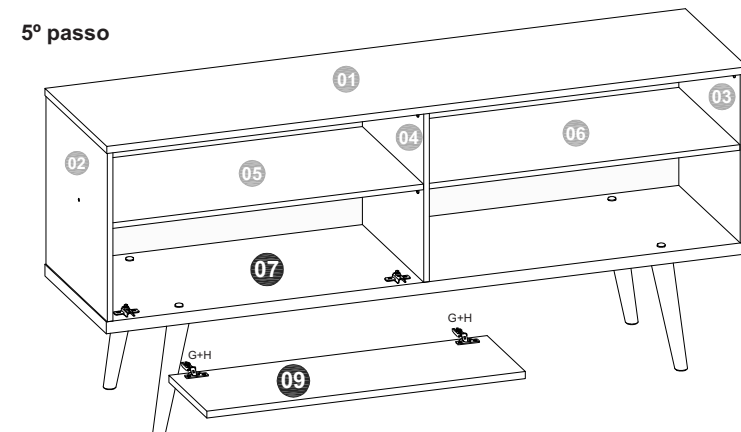
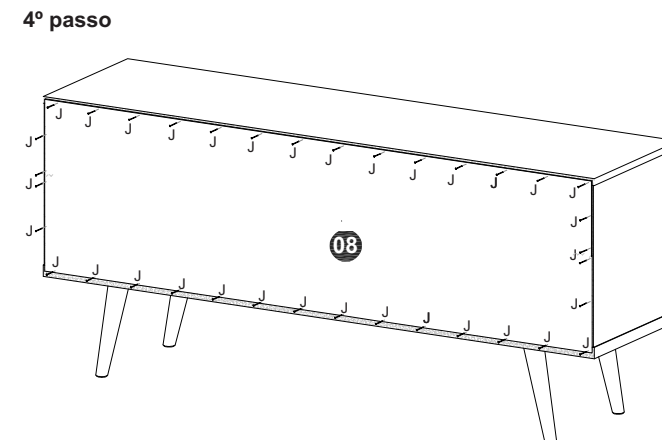
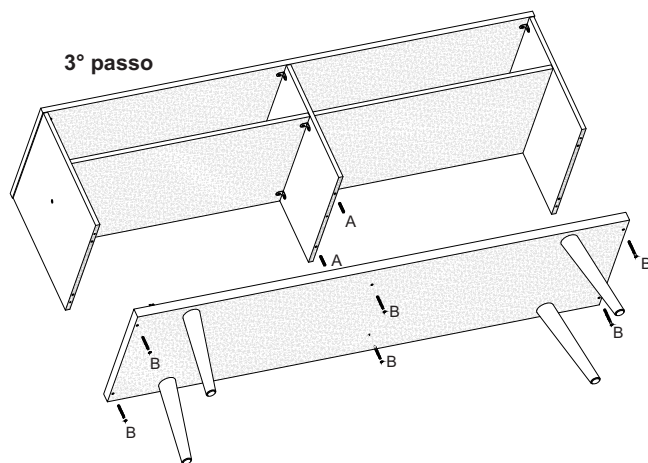
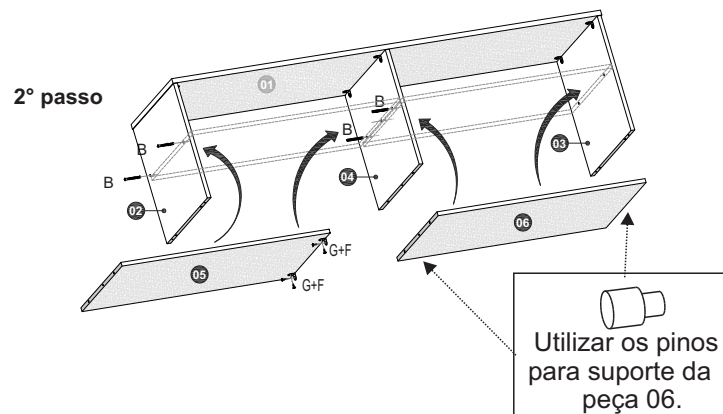
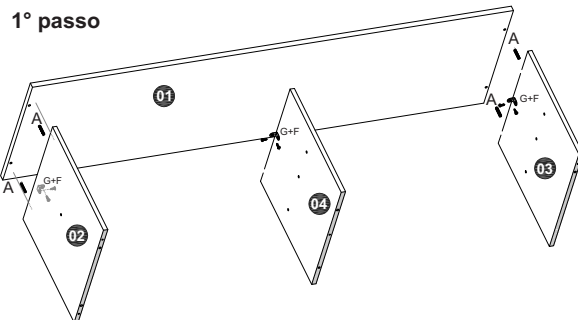


**FERRAGENS**

6	A		Cavilhas 6 x 30
10	B		Parafuso 4 x 40
4	D		Pino Suporte Prateleira
6	F		Cantoneira Fixador 18x18
20	G		Parafuso 3,5 x 14
6	H		Dobradiça
30	J		Prego 10 x 10
16	K		Parafuso 4 x 20



**Fixação dos pés:**  
 Os pés possuem um suporte para fixação, sendo assim, devem ser utilizados 4 parafusos K (4,0x20) em cada pé.  
 Deixar **3 cm** da borda frontal e traseira; deixar **25 cm** das bordas laterais.