






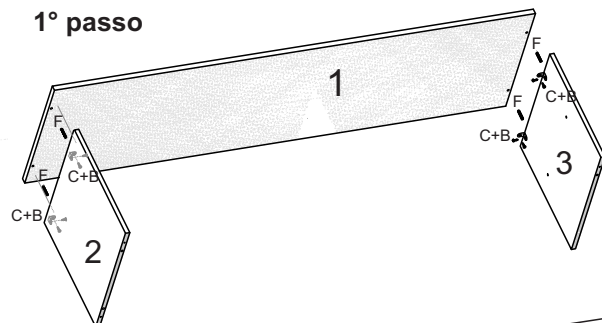




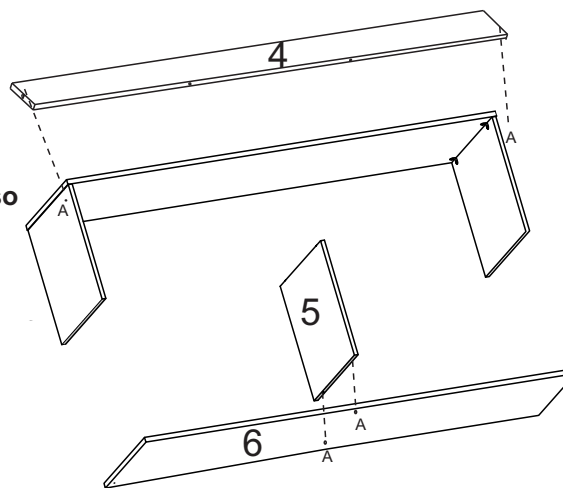
FERRAGENS

8	A		Parafuso 4 x 40
12	B		Parafuso 3,5 x 14
6	C		Cantoneira Fixador 18x18
8	D		Pino Suporte Prateleira
40	E		Prego 10 x 10
4	F		Cavilhas 6 x 30
20	G		Parafuso 4 x 20

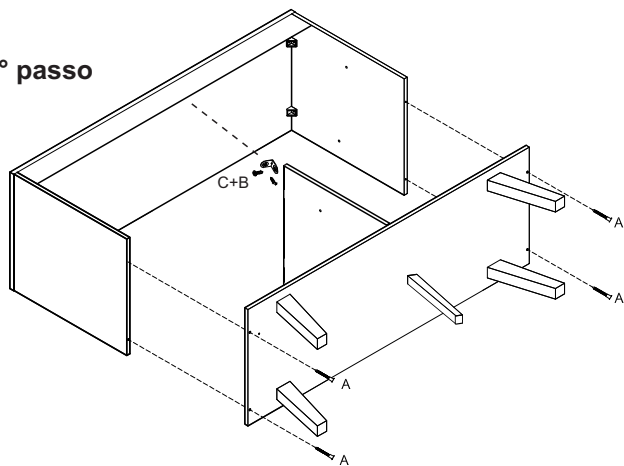
1º passo



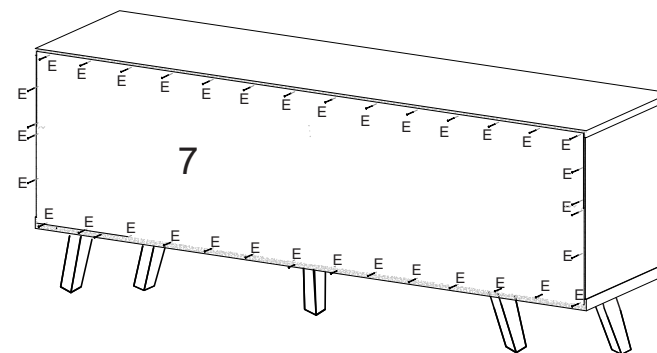
2º passo



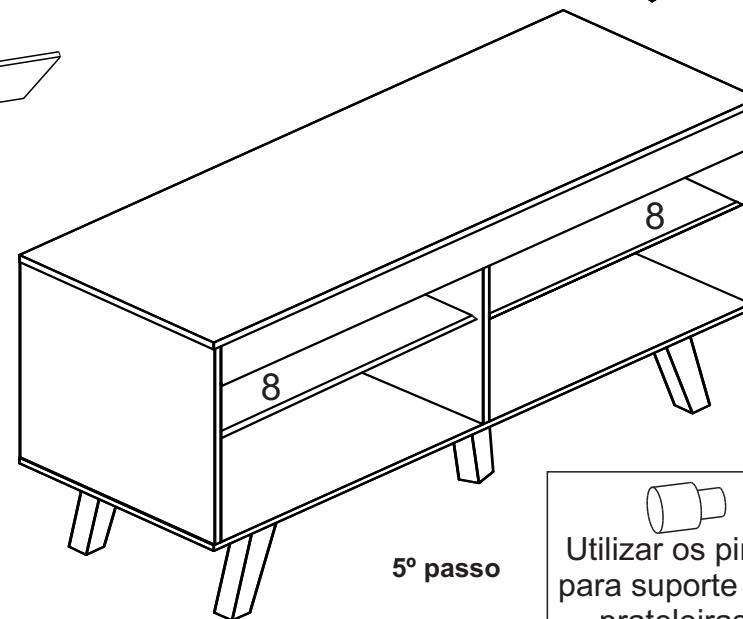
3º passo



4º passo



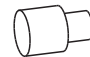
5º passo



Fixação dos pés:
 Os pés possuem um suporte para fixação, sendo assim, devem ser utilizados 4 parafusos G (4,0x20) em cada pé.

Deixar **3 cm** da borda frontal e traseira; deixar **25 cm** das bordas laterais.

Para o pé central, utilizar com o ângulo virado para frente ou para trás.


 Utilizar os pinos para suporte das prateleiras.