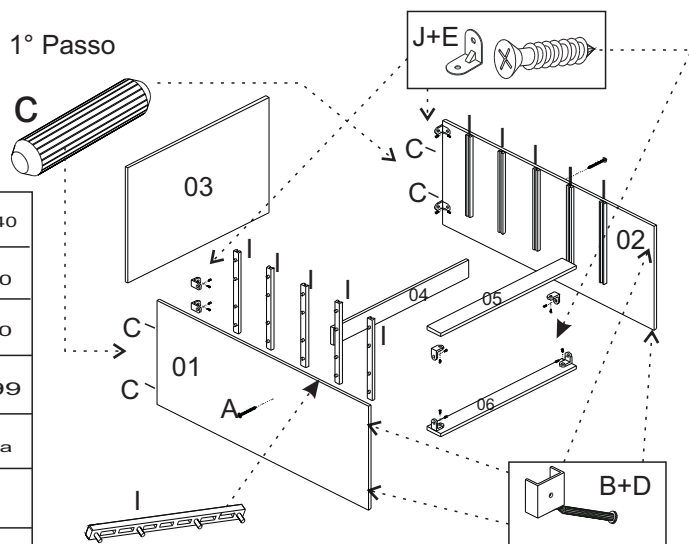


FERRAGENS

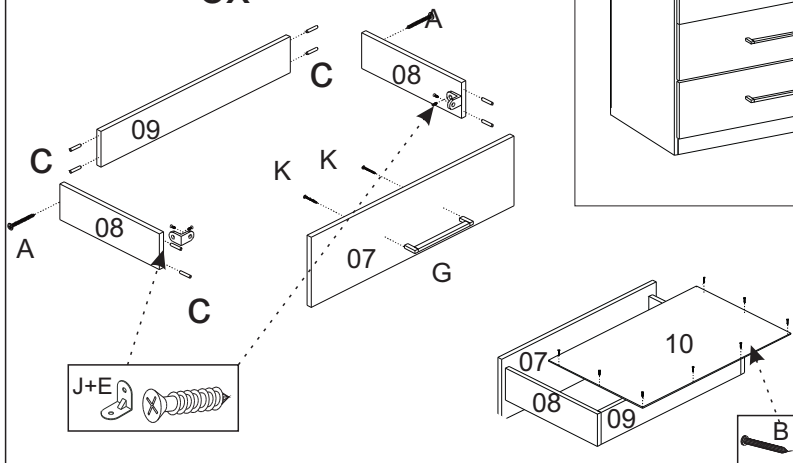
A	12		Parafuso 3,5 x 40
B	110		Prego 10 x 10
C	44		Cavilhas 6 x 30
D	04		Sapata 02.02.099
E	18		Cantoneira
F	10		Suporte
G	05		Puxador
H	10		Parafuso 4 x 16
I	10		Guia para Gaveta
J	36		Parafuso 3,5 x 12
K	10		Parafuso 3,5 x 25
L	01		Perfil H

1º Passo

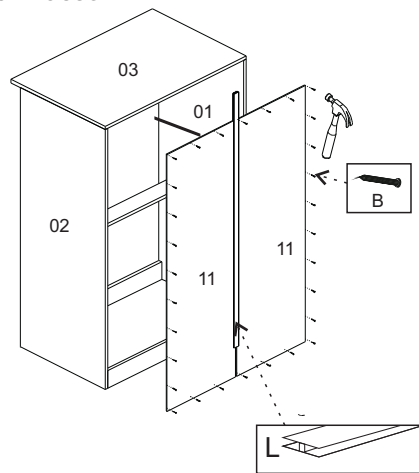


2º Passo

5x



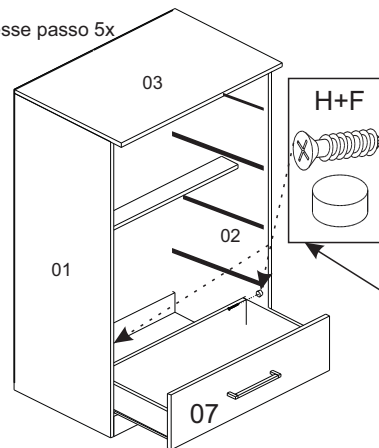
3º Passo



4º Passo

A cada gaveta colocada fixar esse calço nesta posição da imagem deixar 3mm pra cima da lateral da gaveta e 10mm para dentro da lateral 02 e 01.

Repetir esse passo 5x



Fixar na lateral 01 e 02

5º Passo

