

Painel Dakota Ref: 121

Como trocar seu produto

Se seu produto chegou com algum defeito você tem 7 dias para solicitar a troca. Você vai precisar:

- 1 Ter em mãos as fotos das peças com defeito; descrição; código (como está aqui no manual) e quantidade de peças com defeito.
- 2 Acesse o chat em nosso site.
- 3 Selecione o seu pedido, e depois a opção “Quero trocar um produto”.
- 4 Pronto, agora é só preencher as informações e enviar. Entraremos em contato por e-mail para te dar todas as instruções.

Dicas para prolongar a vida útil do móvel

- 1 Retire o pó com uma flanela seca, depois use um pano macio, levemente umedecido com água. Pode utilizar detergente neutro ou sabão neutro.
- 2 Reaperte os parafusos de tempos em tempos para garantir a estabilidade e durabilidade.
- 3 O acabamento do seu produto pode ser danificado pela falta de ventilação e excesso de calor.

Qualquer dúvida sobre os nossos produtos você pode entrar em contato pelo nosso canal de atendimento:

<https://www.madeiramadeira.com.br/central-de-ajuda>

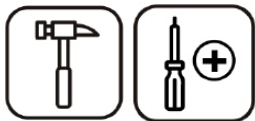
Para mais dicas amigas e inspirações de decoração acesse:

<https://www.madeiramadeira.com.br/central-de-dicas>

Siga MadeiraMadeira:



Para a montagem do produto você vai precisar de:



- ✓ Confira as peças, componentes e se possui as ferramentas necessárias para a montagem
- ✓ Para proteger seu móvel, coloque as peças sobre um tapete.
- ✓ Para realizar a montagem, é necessário 1 pessoa.
Convide sua família e amigos para montar com você.

LISTA DE FERRAGENS

REF.	Cód.	DESCRIÇÃO	ILUSTRAÇÃO	QTD.
A	0001	Parafuso Ø 5x80 Phillips c/Flangeado		06
B	0002	Parafuso Ø4x0,40 Phillips c/chata		04
C	0003	Parafuso Ø3,5x25 Phillips c/Flangeado		36
D	0004	Passa Fio		01
E	0005	Bucha Ø8		06

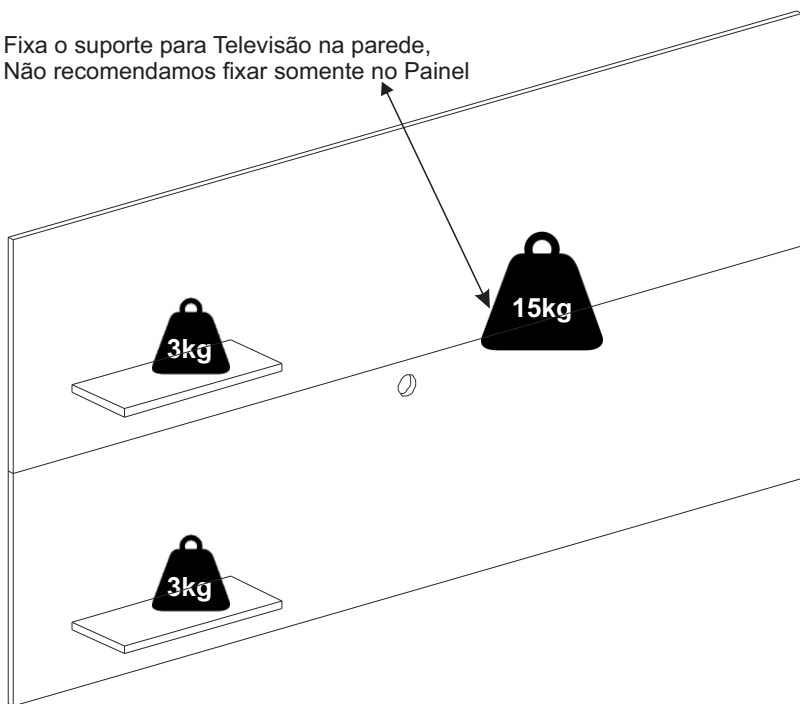
LISTA DE PEÇAS

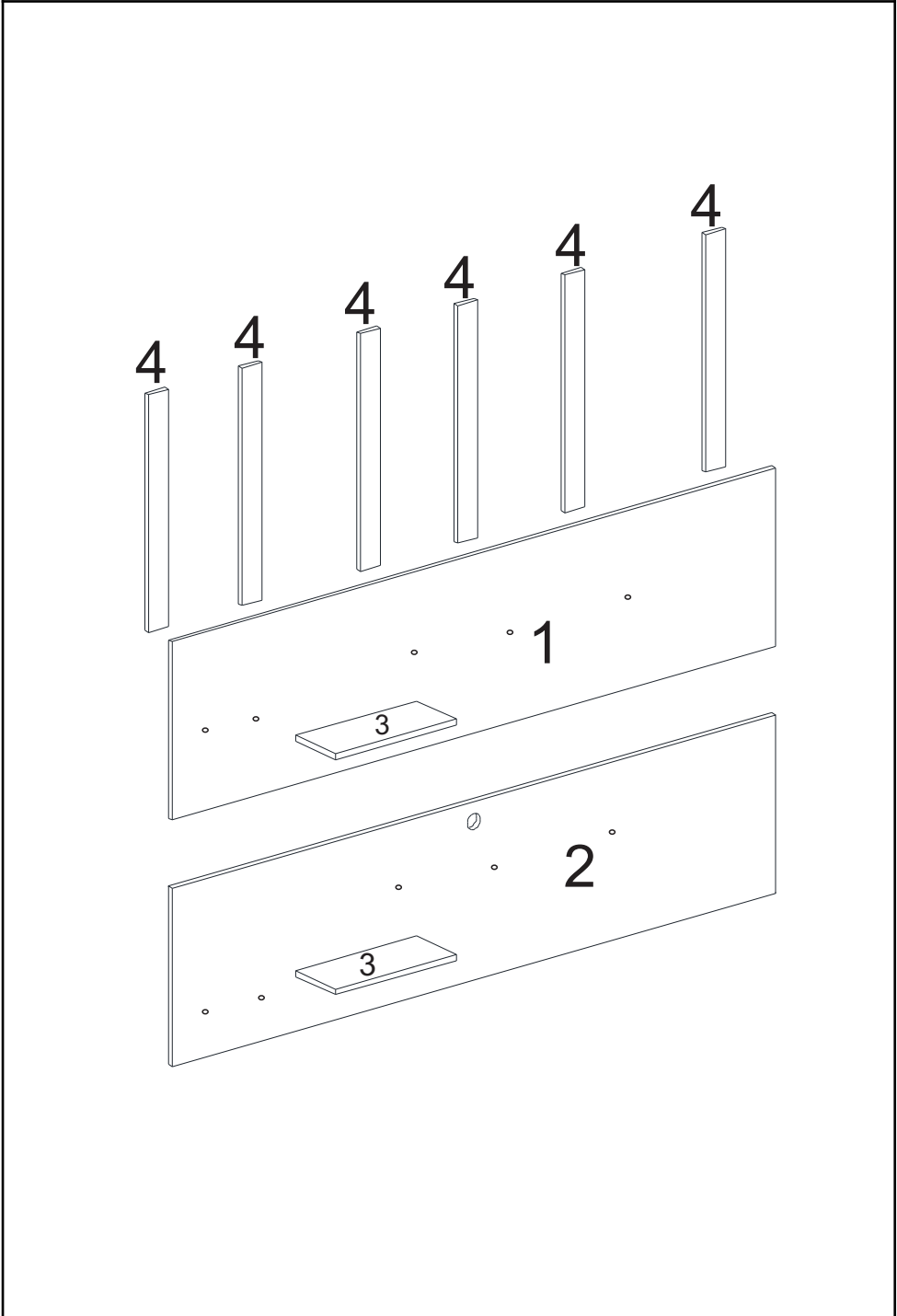
PEÇAS POR VOLUME

CAIXA PORTAS

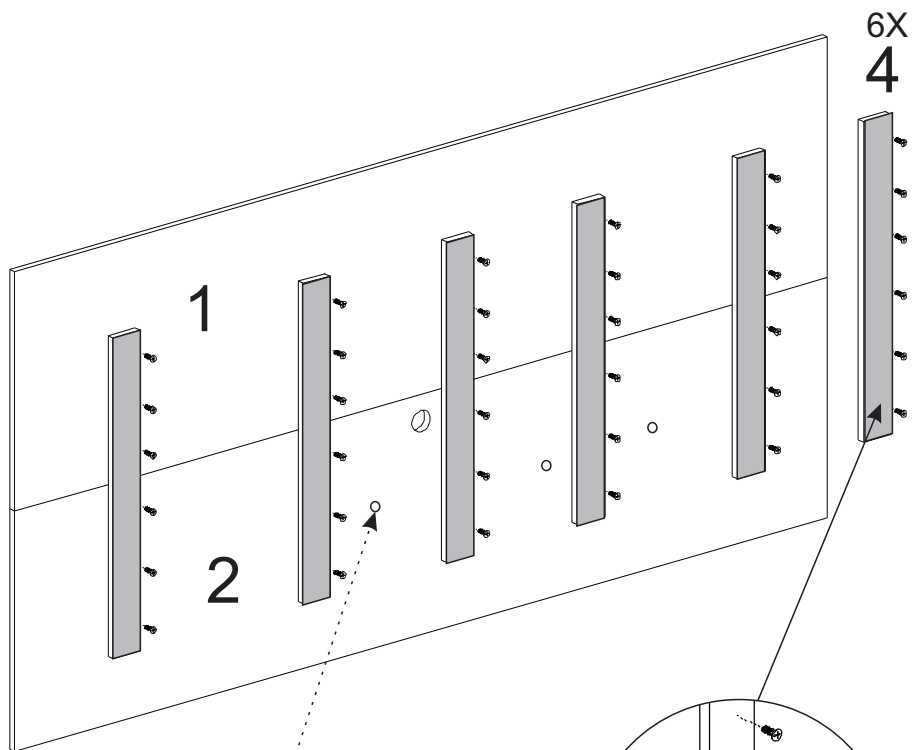
Nº PEÇA	Cód IND	DESCRIÇÃO	QTD	DIMENSÕES (mm)			PESO KG
				COMP	LARG	ESP	
1	Pc01121811	Painel Inferior	1	1800	450	15	8,10
2	Pc02121811	Painel Superior	1	1800	450	15	8,10
3	Pc03121811	Prateleira	2	360	150	15	1,08
4	Pc04121811	Ripa	6	600	60	15	2,16

Fixa o suporte para Televisão na parede,
Não recomendamos fixar somente no Painel





1



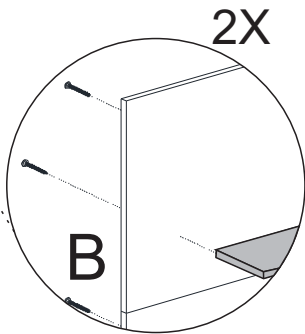
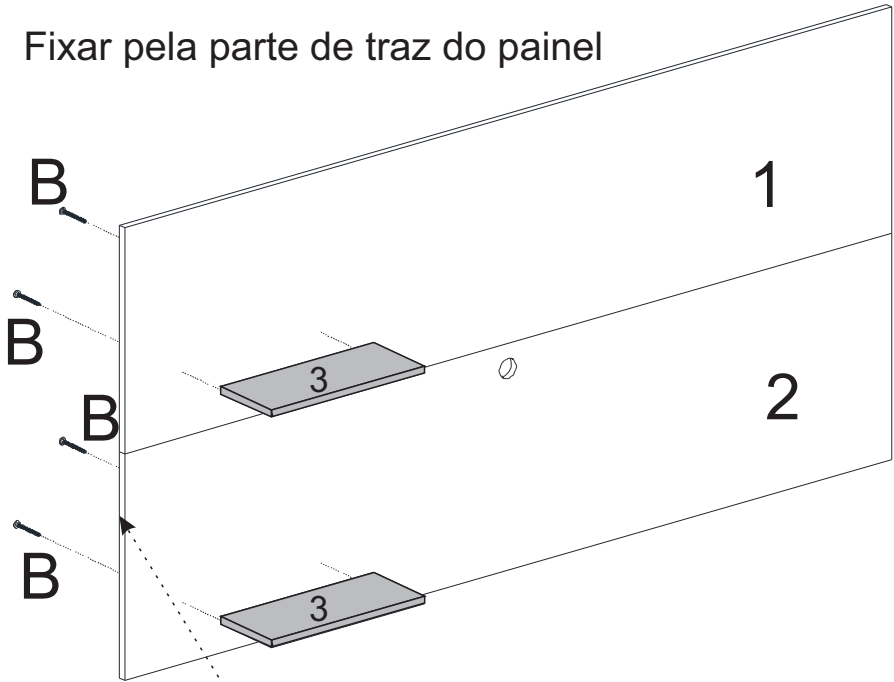
As Três Ripas
do meio alinhar
com a marcação da peça 2

6x

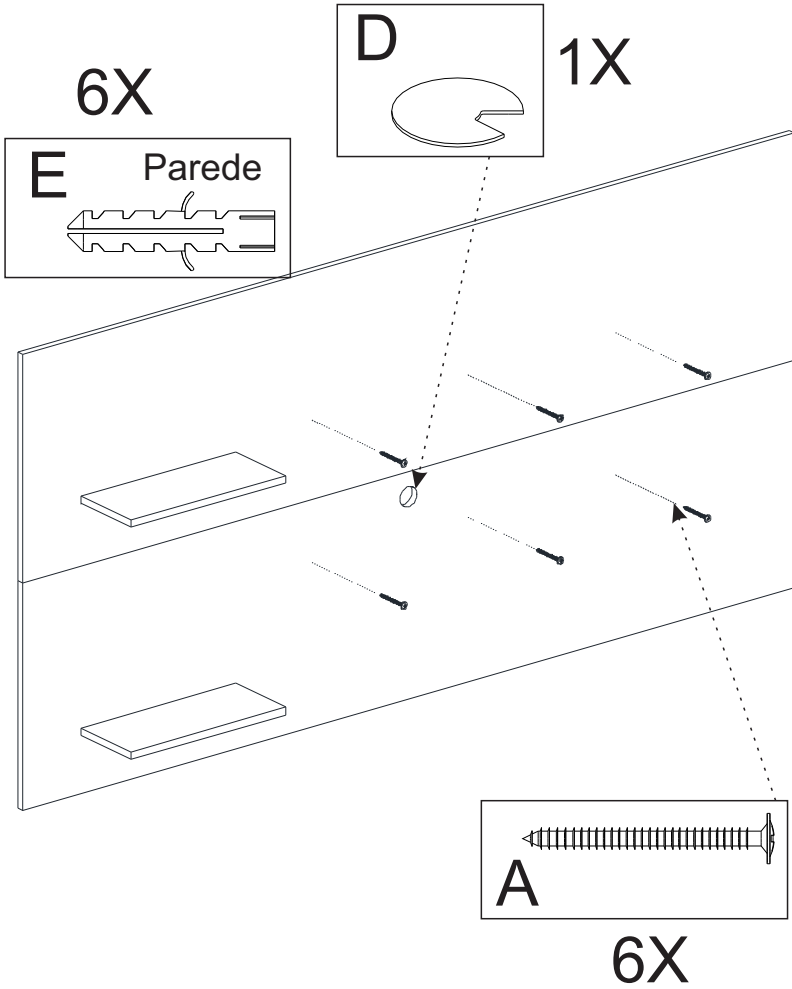
C

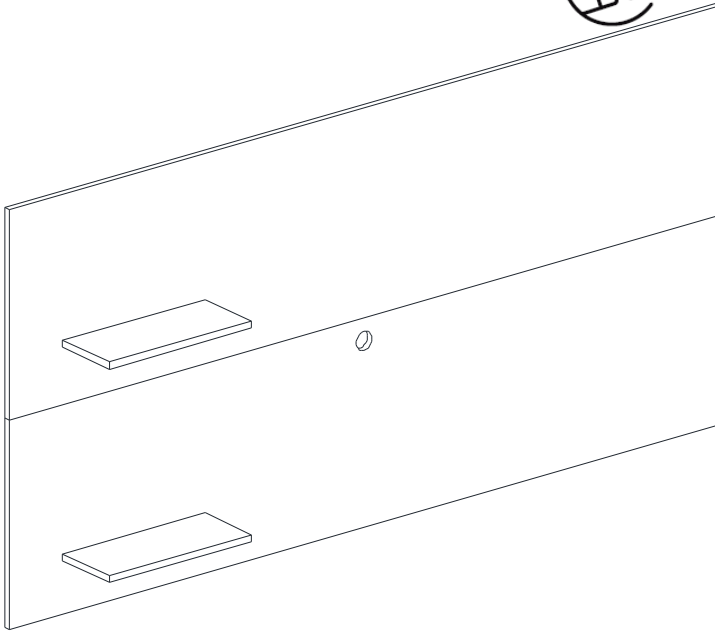
2

Fixar pela parte de traz do painel



3





yes casa
madeiramadeira

V.01