








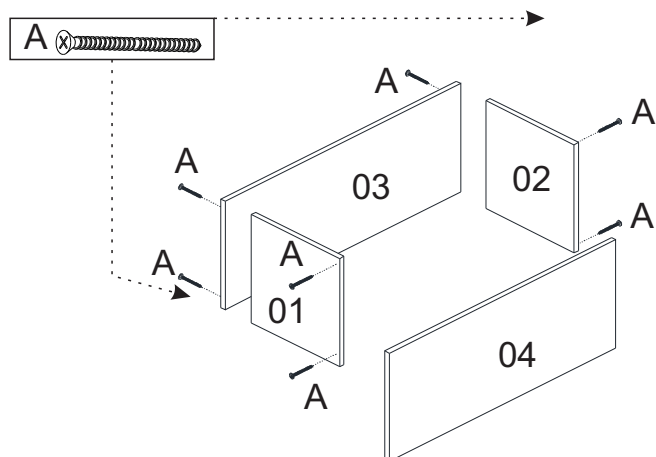


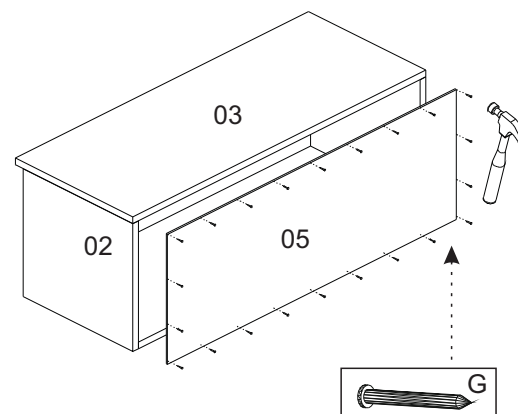
FERRAGENS

A	08	Parafuso 4 x 40	
B	08	Tapa Furo	
C	17	Parafuso 3,5 x 14	
D	02	Bucha 8mm	
E	02	Dobradiça 26mm	
F	02	Parafuso 5 x 50	
G	30	Prego 10 x 10	
H	01	Puxador	
I	02	Suporte c/ Capa Aéreo	

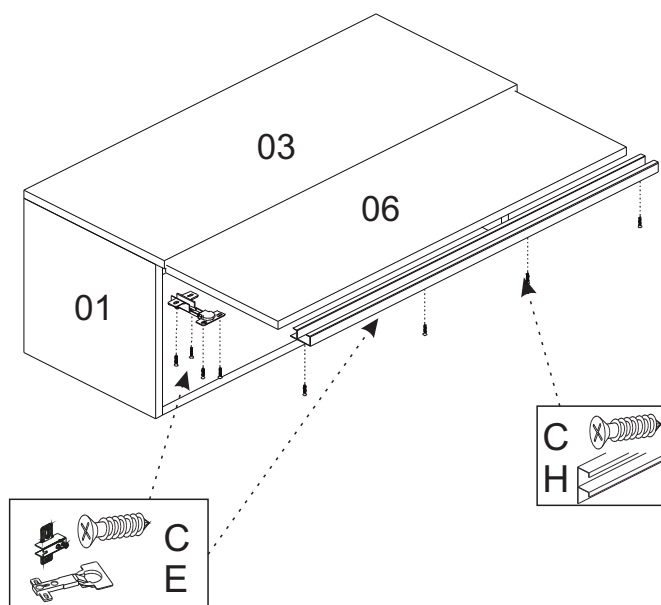
1º Passo



2º Passo



3º Passo



4º Passo

