









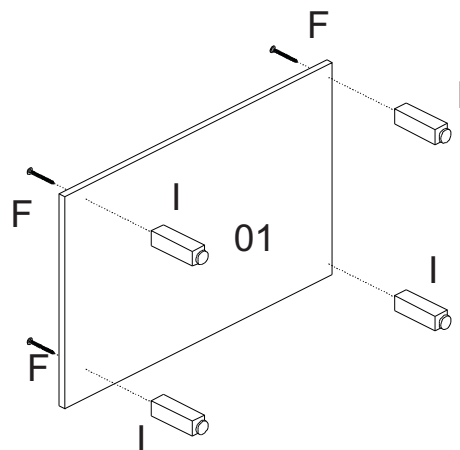


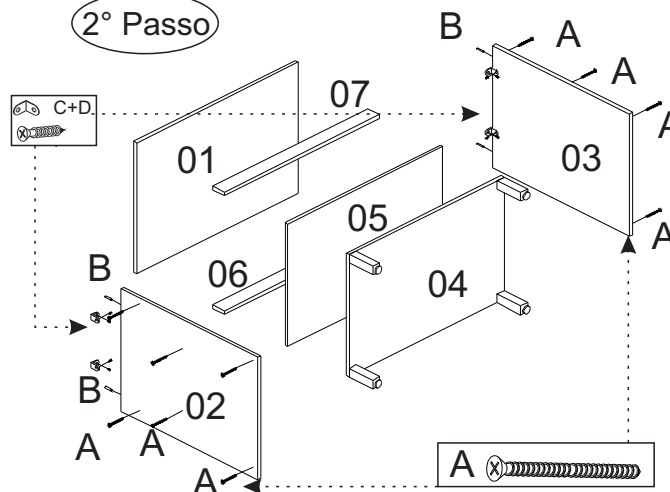
FERRAGENS

A	12	Parafuso 4 x 40	
B	04	Cavilha 6 X 30	
C	36	Parafuso 3,5 x 14	
D	04	Cantoneira 18x 18	
E	04	Dobradiça 26mm	
F	04	Parafuso 5 x 40	
G	30	Prego 10 x 10	
H	02	Puxador	
I	04	Pés	
J	07	Fixador de fundo	

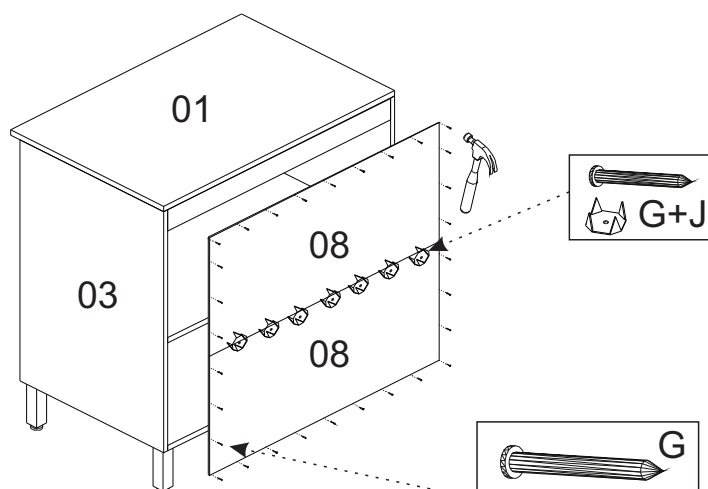
1º Passo



2º Passo



3º Passo



4º Passo

