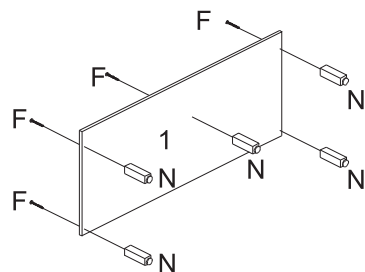
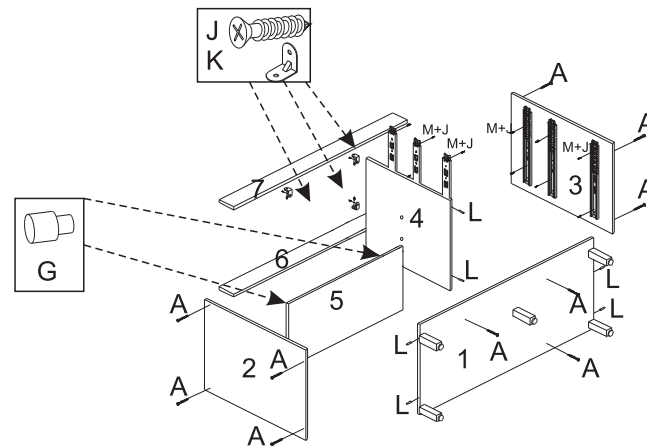


1º Passo



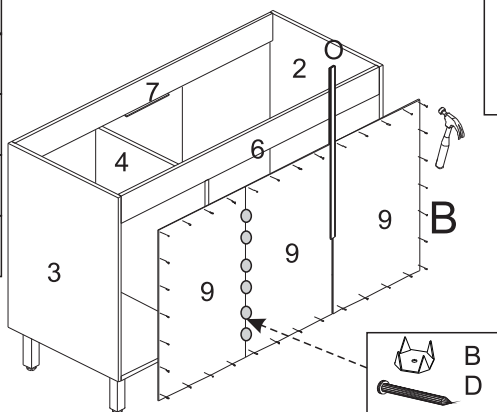
2º Passo



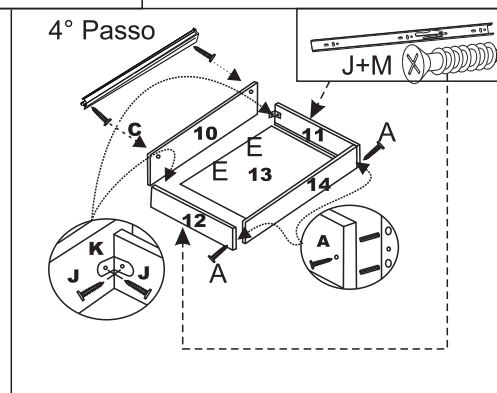
**FERRAGENS**

A		Parafuso 4 x 50
B		Prego 10 x 10
C		Puxador
D		Fixador de Fundo
E		Parafuso 3,5 x 25
F		Parafuso 4 x 40
G		Suporte Prateleira Movei
H		Parafuso 4,5 x 25
I		Dobradiça
J		Parafuso 3,5 x 14
K		Cantoneira
L		Cavilha
M		Corredixa metálica
N		Pés
O		Perfil h

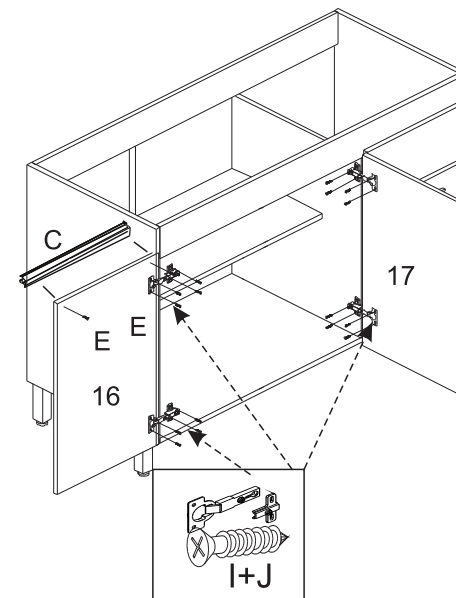
3º Passo

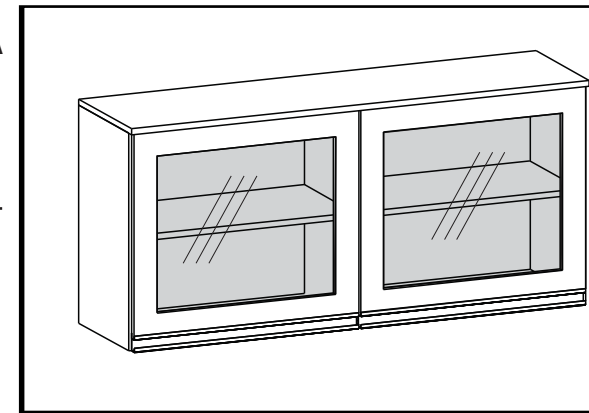


4º Passo



5º Passo

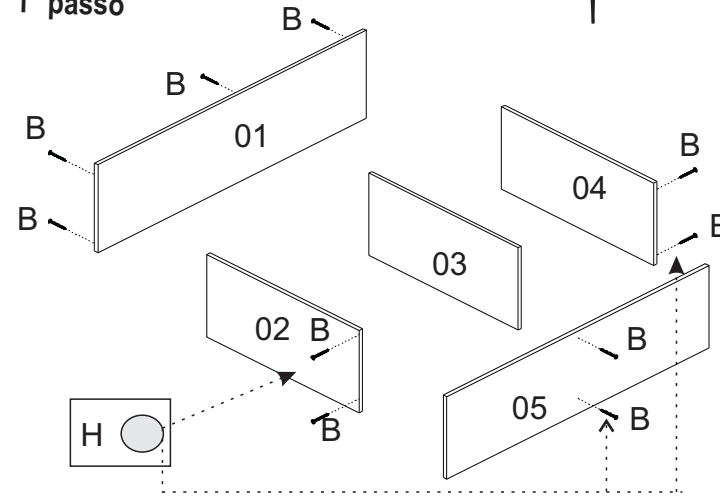




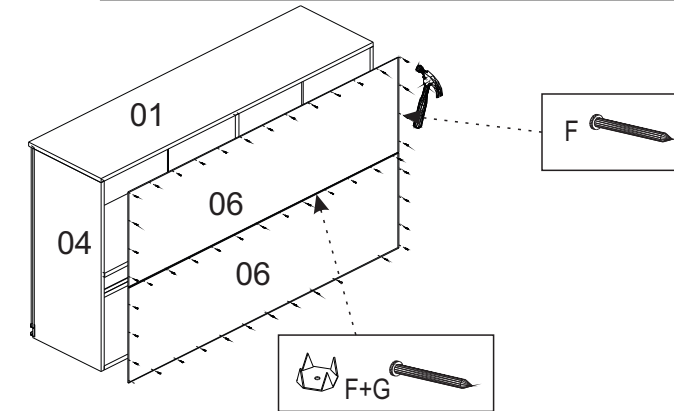
**FERRAGENS**

08	A		Suporte Pino
12	B		Parafuso 4 x 40
03	C		Suporte aéreo + capa
33	D		Parafuso 3,5 x 14
04	E		Dobradiça 35mm
40	F		Prego 10 x 10
10	G		Fixador de fundo
06	H		Tapa Furo
03	I		Parafuso 5 x 40mm
00	J		Puxador Perfil
08	K		Bucha

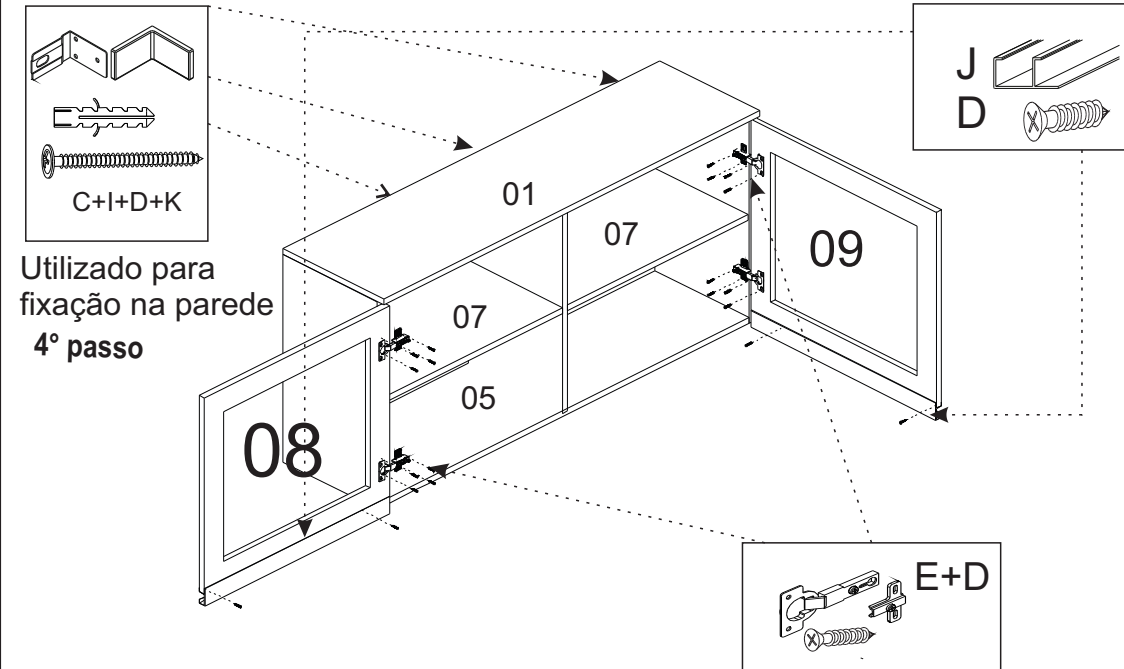
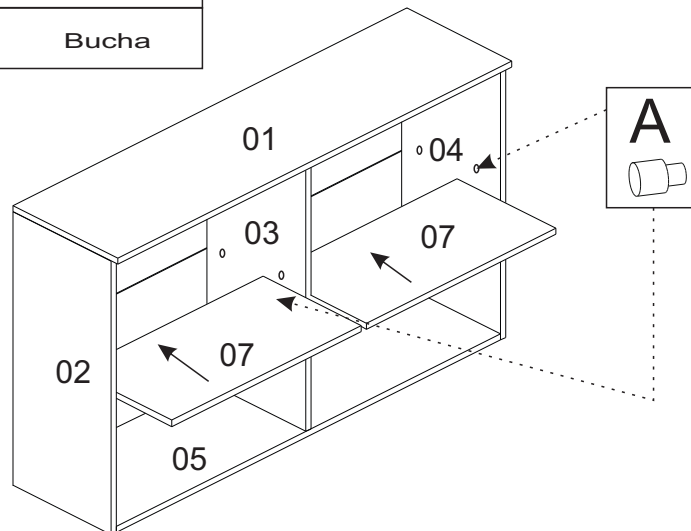
**1º passo**

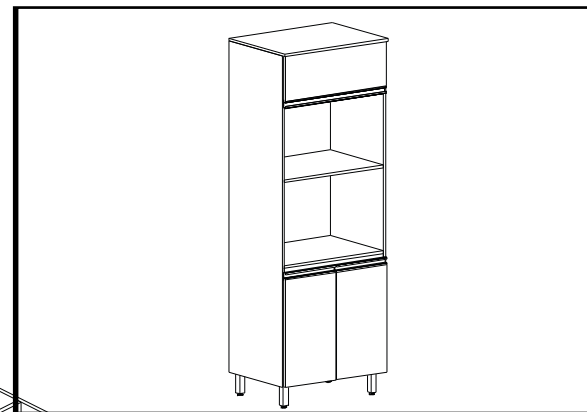


**2º passo**

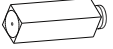

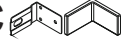
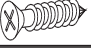

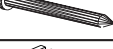




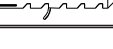
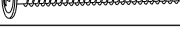


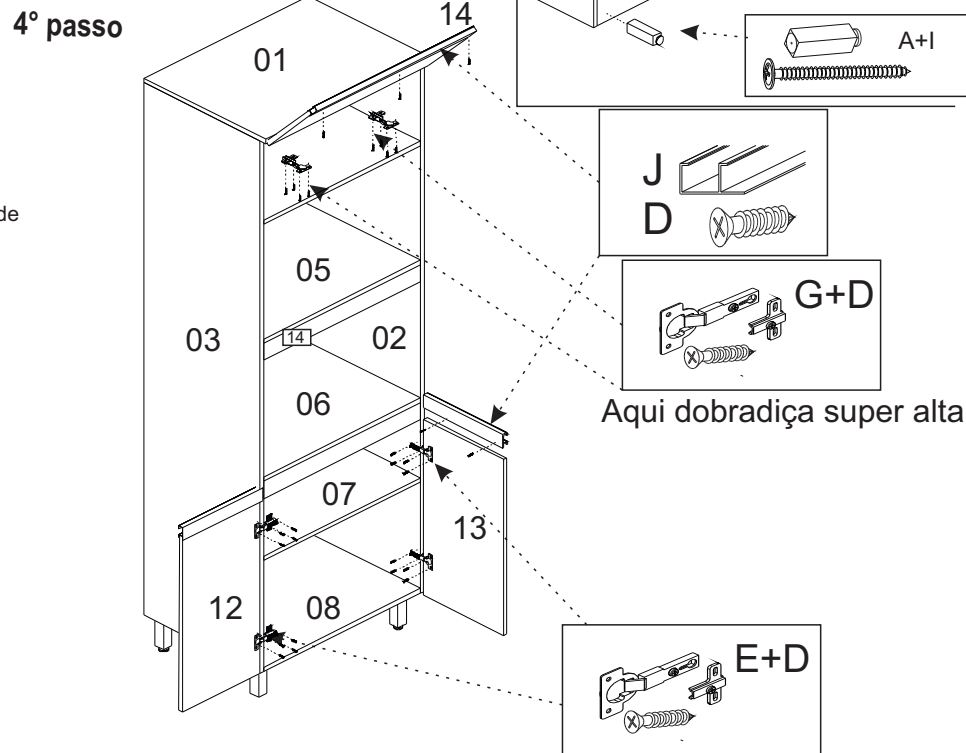
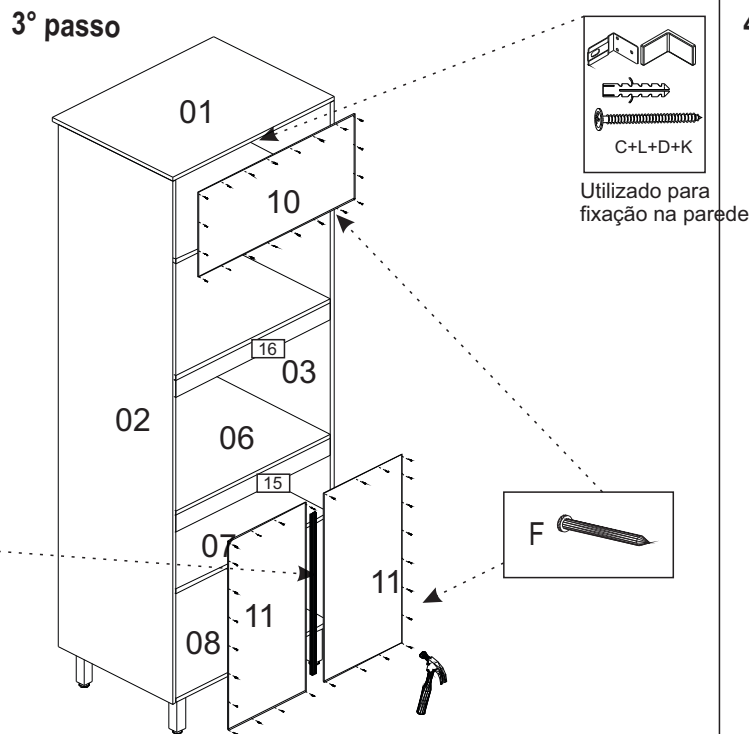
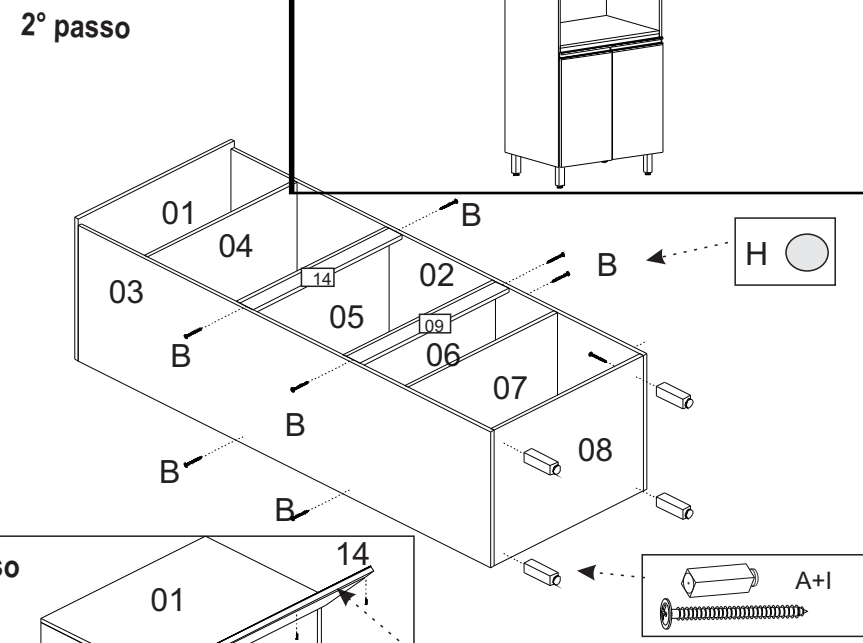
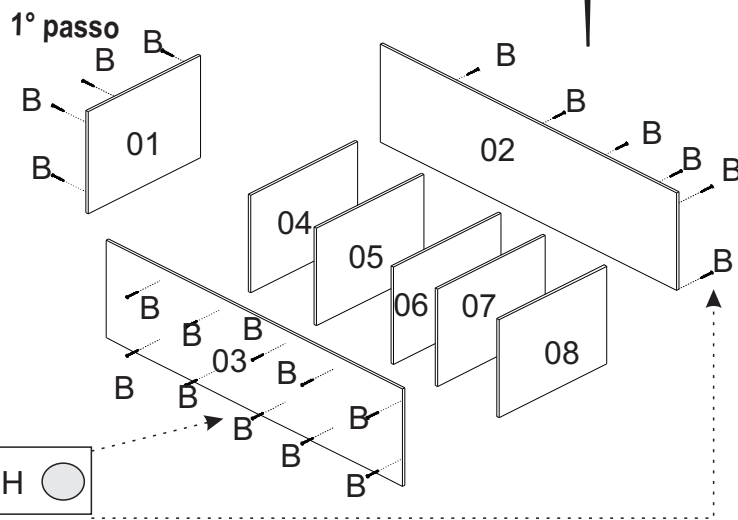
**3º passo**

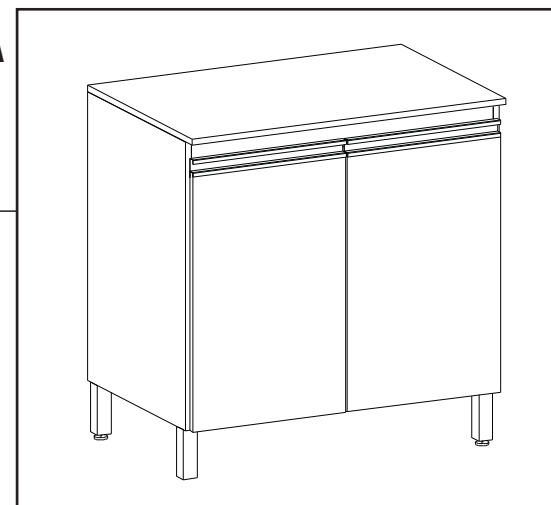







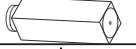

**FERRAGENS**

04	A		Sapata
32	B		Parafuso 4 x 40
01	C		Suporte aéreo + capa
37	D		Parafuso 3,5 x 14
04	E		Dobradiça 26mm
45	F		Prego 10 x 10
02	G		Dobradiça Super Alta
28	H		Tapa Furo
04	I		Parafuso 5 x 40mm
02	J		Puxador Perfil
01	K		Bucha
01	L		Parafuso 5 x 50

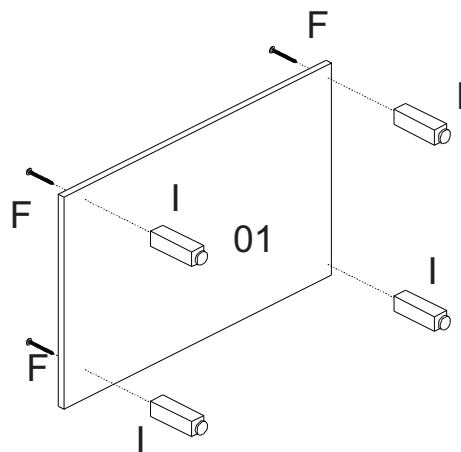




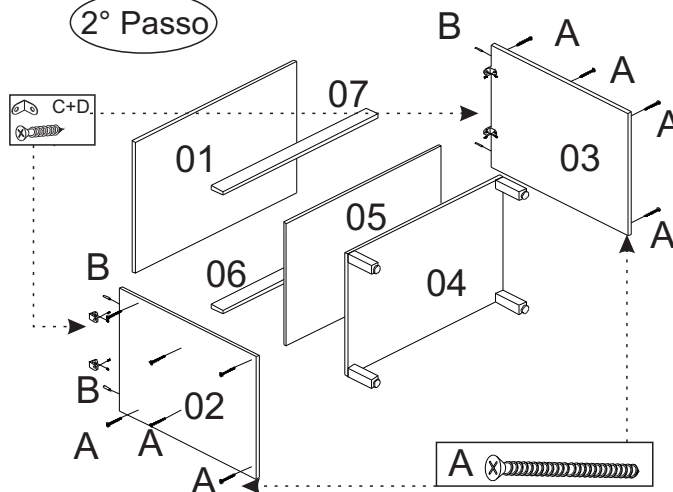
**FERRAGENS**

A	12	Parafuso 4 x 40	
B	04	Cavilha 6 X 30	
C	36	Parafuso 3,5 x 14	
D	04	Cantoneira 18x 18	
E	04	Dobradiça 26mm	
F	04	Parafuso 5 x 40	
G	30	Prego 10 x 10	
H	02	Puxador	
I	04	Pés	
J	07	Fixador de fundo	

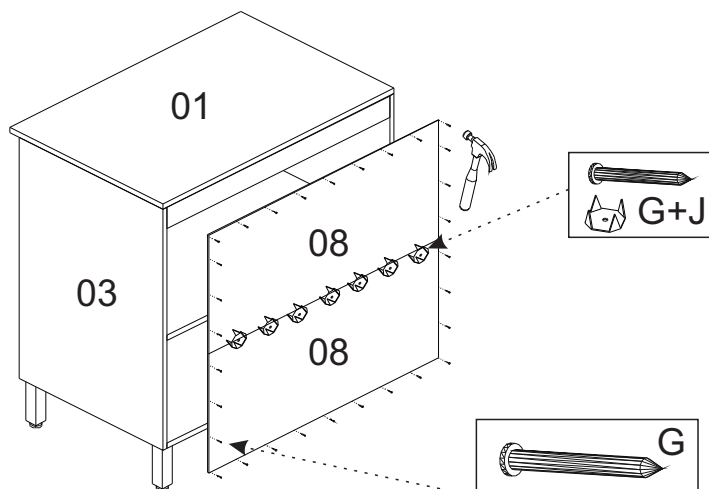
1° Passo



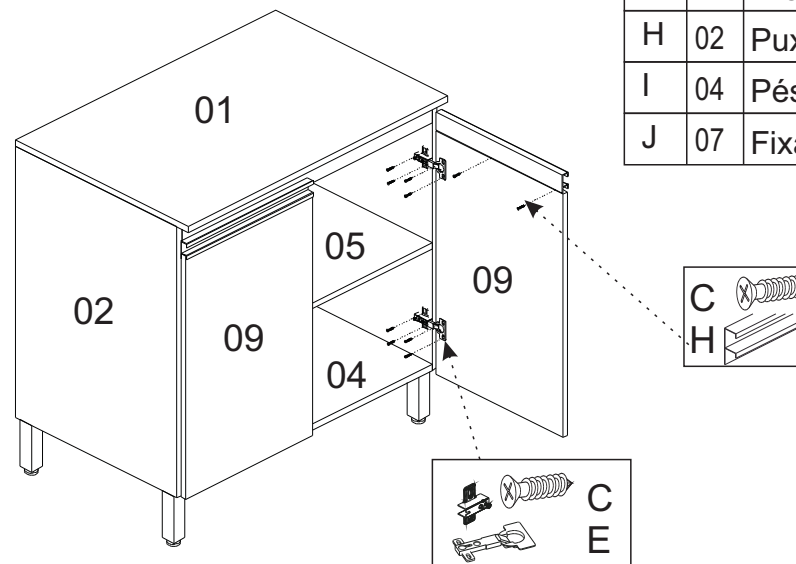
2° Passo

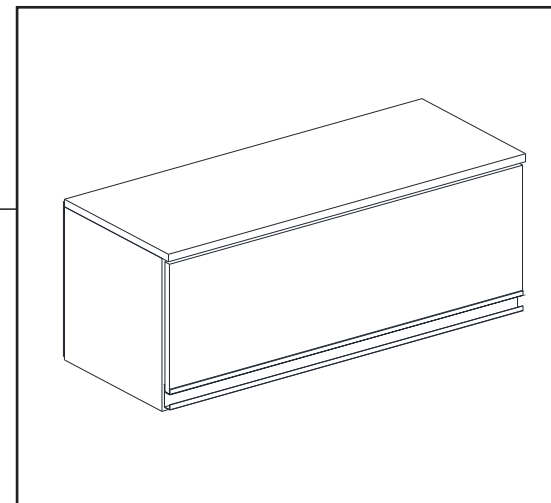


3° Passo






4° Passo

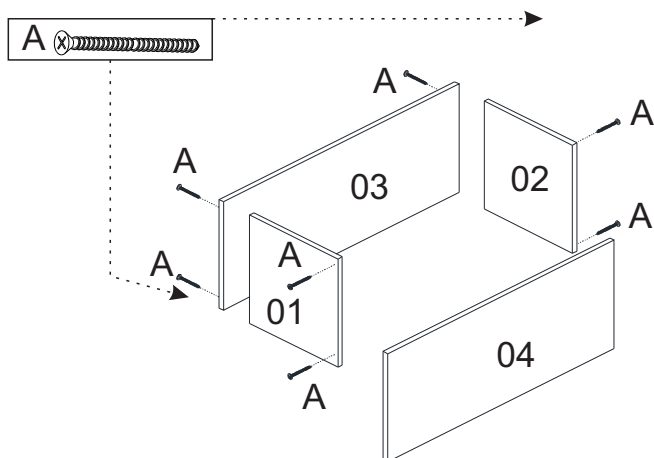




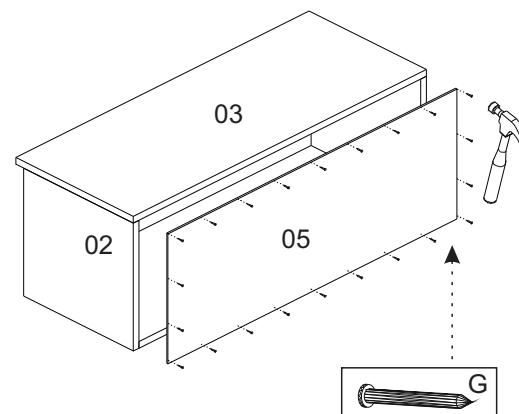
**FERRAGENS**

A	08	Parafuso 4 x 40	
B	08	Tapa Furo	
C	17	Parafuso 3,5 x 14	
D	02	Bucha 8mm	
E	02	Dobradiça 26mm	
F	02	Parafuso 5 x 50	
G	30	Prego 10 x 10	
H	01	Puxador	
I	02	Suporte c/ Capa Aéreo	

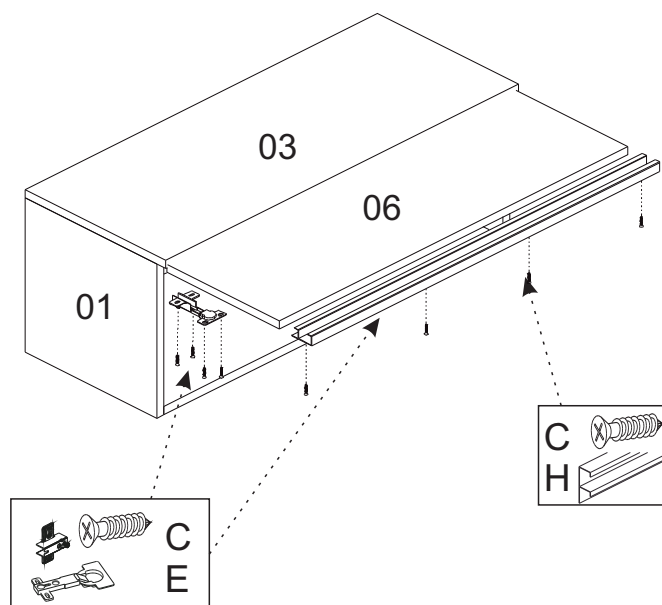
**1° Passo**



**2° Passo**



**3° Passo**



**4° Passo**

