

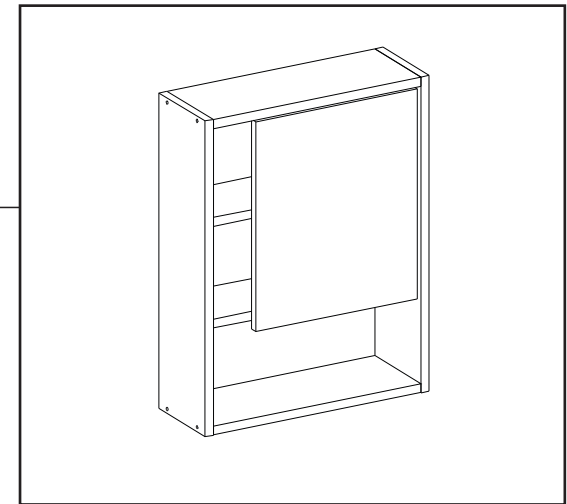
# ARMÁRIO DE BANHEIRO

## REF.: 3150

### MANUAL DE MONTAGEM

#### ASSEMBLY INSTRUCTIONS

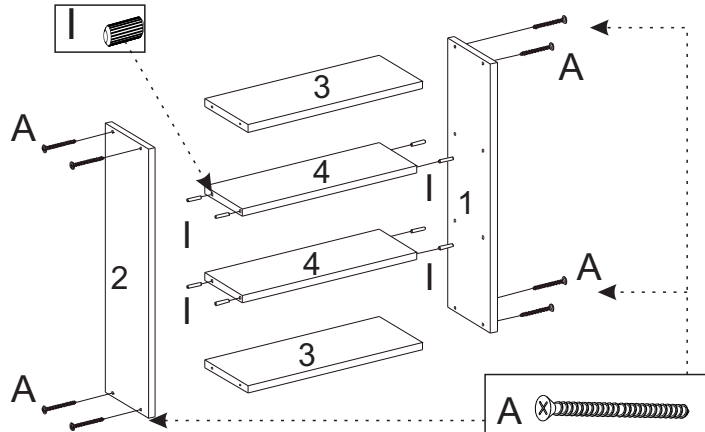
#### INSTRUCCIONES DE MONTAJE



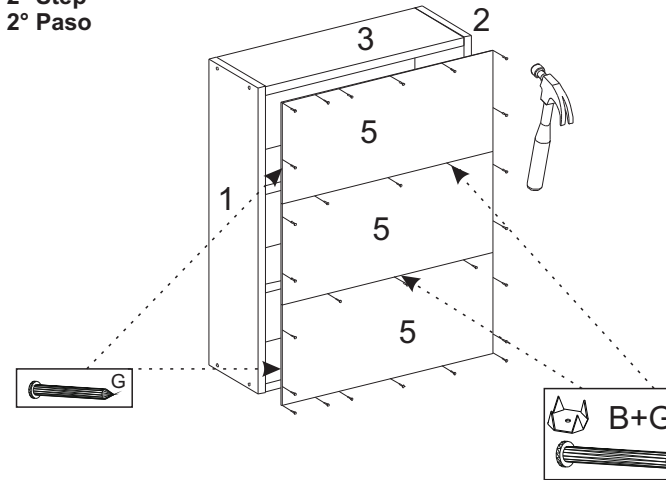
### FERRAGENS Hardware

08	A		Parafuso 4 x 40 Screw 4 x 40 Tornillo 4 x 40
06	B		Fixador de Fundo Background Fixer Fijador inferior
08	C		Parafuso 3,5 x 14 Screw 3,5 x 14 Tornillo 3,5 x 14
02	D		Dobradiça Hinge Bisagra
02	E		Parafuso 4 x 50 Screw 4 x 50 Tornillo 4 x 50
02	F		Suporte Aéreo Air Support Apoyo aéreo
22	G		Prego Nail Clavo
02	H		Bucha Bushing Cojinete
08	I		Cavilha Peg
04	J		Parafuso 3,5 x 35 Screw 3,5 x 35 Tornillo 3,5 x 35
02	K		Suporte para Armário Cabinet Support Soporte de gabinete

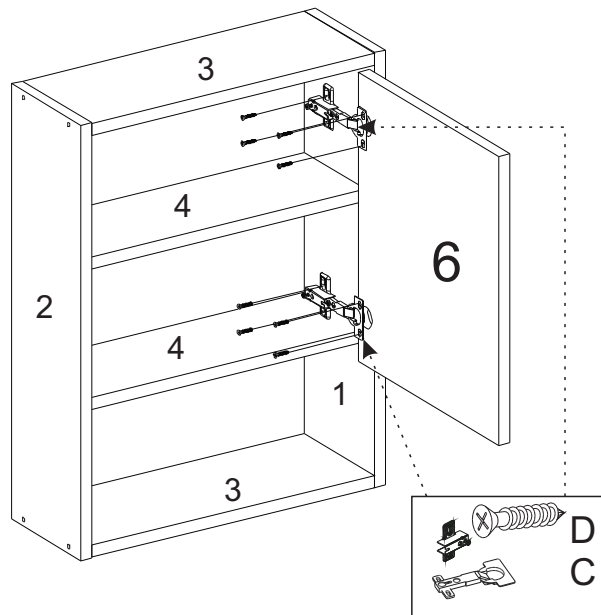
1° Passo  
1° Step  
1° Paso



2° Passo  
2° Step  
2° Paso



3° Passo  
3° Step  
3° Paso



4° Passo  
4° Step  
4° Paso

