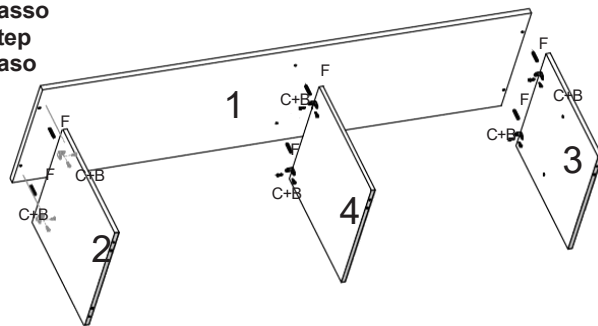




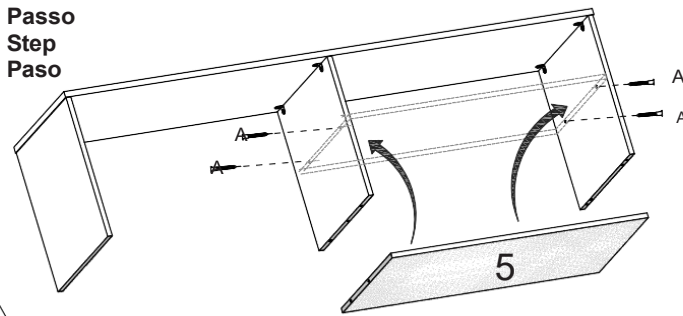
FERRAGENS Hardware

10	A		Parafuso 4 x 40 Screw 4 x 40 Tornillo 4 x 40
20	B		Parafuso 3,5 x 14 Screw 3,5 x 14 Tornillo 3,5 x 14
6	C		Cantoneira Fixador 18x18 Angle Fixer 18x18 Fijador Angular 18x18
1	D		Pino Suporte Prateleira Shelf Support Pin Pasador de soporte del estante
30	E		Prego 10 x 10 Nail 10 x 10 Clavo 10 x 10
6	F		Cavilhas 6 x 30 Peg 6 x 30 Clavija 6 x 30
2	G		Dobradiça Hinge Bisagra
16	H		Parafuso 4 x 20 Screw 4 x 20 Tornillo 4 x 20

1º Passo
1º Step
1º Paso



2º Passo
2º Step
2º Paso

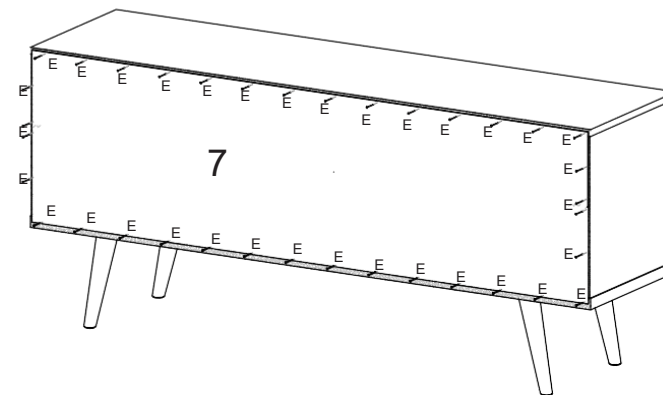


Fixação dos pés:
Os pés possuem um suporte para fixação, sendo assim, devem ser utilizados 4 parafusos H (4x20) em cada pé.
Deixar 3 cm da borda frontal e traseira; deixar 25 cm das bordas laterais.

Leave 3 cm from the front edge and rear; leave 25 cm from the edges sides.
Foot attachment:
The feet have a support for fixation, therefore, they must be 4 H screws (4x20) were used in each foot.

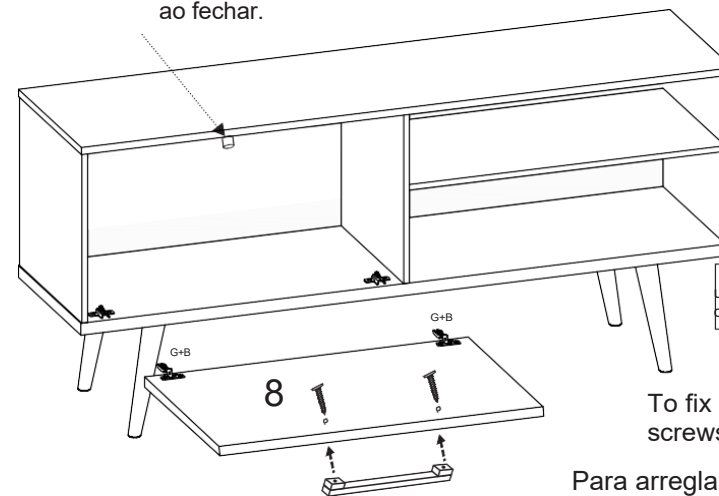
Deje 3 cm desde el borde delantero y trasero; dejar 25 cm desde los bordes lados.
Accesorio para los pies:
Los pies tienen un soporte para fijación, por lo tanto, deben ser Se utilizaron 4 tornillos H (4x20) en cada pie.

4º Passo
4º Step
4º Paso



5º Passo
5º Step
5º Paso

Utilizar o pino para bater a porta ao fechar.
Use the pin to knock the door when closing.
Usa el alfiler tocar la puerta al cerrar.



Para fixar o puxador utilizar os parafusos de 25mm e as porcas

To fix the handleuse screws 25mm and nuts

Para arreglar el mango usar tornillos 25mm y tuercas

3º Passo
3º Step
3º Paso

